

# Edelstahl-Schmutzfänger G 1/2", PN 40



Artikelnummer:  
H302.6416



**Produktbeschreibung:**  
**Edelstahl-Schmutzfänger G 1/2", PN 40**



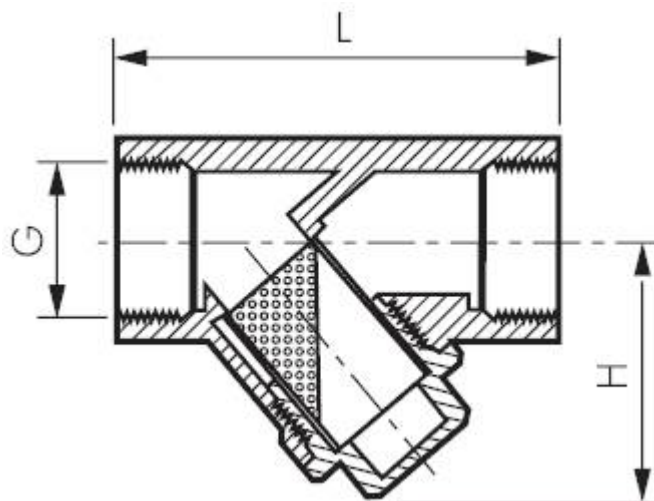
**[www.hausammann.com](http://www.hausammann.com)**  
«schnell und einfach bestellen – immer gut informiert»



# Edelstahl-Schmutzfänger G 1/2", PN 40

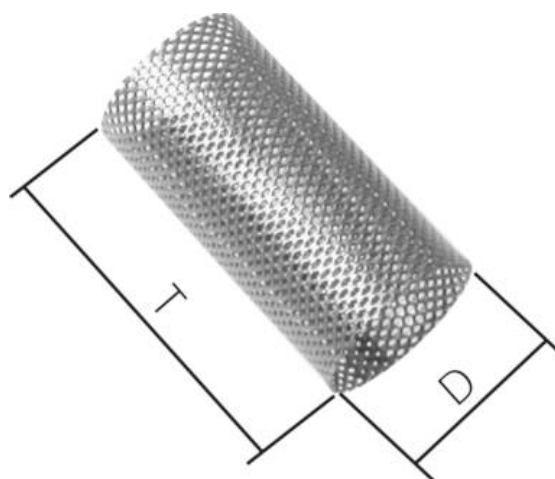


## Massblatt



## Technische Daten

G	G 1/2"
L [mm]	65
H [mm]	46,5
D [mm]	19
T [mm]	28



[www.hausammann.com](http://www.hausammann.com)

«schnell und einfach bestellen – immer gut informiert»



# Edelstahl-Schmutzfänger G 1/2", PN 40



## Optionen

Weitere Informationen

Gewicht 230 g / Stk

GTIN 4050571621209

Zollwarennummer 84818081

RoHS konform Ja

Werkstoffe:

1.4408, Sieb: 1.4401

Maschenweite:

1,0 mm

Temperaturbereich:

-20°C bis max. +200°C

Optional:

0,6 mm Maschenweite , Zeugnis 3.1



[www.hausammann.com](http://www.hausammann.com)

«schnell und einfach bestellen – immer gut informiert»

